

EQA

THIS IS FOR
A NEW GENERATION.



Athletisch. Elektrisch. Der EQA.

Der EQA gestaltet urbanen Lebensraum neu: vollelektrisch, lokal CO₂-emissionsfrei und nahezu lautlos. Mitreißend dynamisch und mit komfortablen Ladediensten holt der kompakte Elektro-SUV auch weiter entfernte Ziele in Reichweite – und kommt entspannt in der elektromobilen Gegenwart an. Steigen Sie ein: in den EQA und die vollelektrische Fahrzeugwelt von Mercedes-EQ.







Ausdruck eines neuen Lifestyles.

Auf den ersten Blick: ein echter Mercedes-EQ. Auf den zweiten: ein elektrisches Statement. Seine athletischen Linien unterstreichen selbstbewusst seinen unbändigen Vorwärtsdrang und verkörpern progressiven Luxus. Der Black-Panel-Kühlergrill und das markante LED-Leuchtenband weisen den Weg in eine neue Richtung und gestalten das Mercedes-EQ typische Erscheinungsbild. Die serienmässig integrierten LED High Performance-Scheinwerfer vorne signalisieren vor allem bei Nacht seine progressive Haltung.





Elektrisierende Ästhetik.

Verschiedene Designlinien verleihen dem Interieur eine einzigartige Atmosphäre und setzen individuelle Akzente: von dynamisch und klar bis emotional und edel. Farben, Formen und Materialien erschaffen ein futuristisches Ambiente. Das hinterleuchtete Zierelement¹ zelebriert dabei den technologischen Fortschritt auf eine atmosphärische Art und Weise. Das Widescreen Cockpit¹ setzt die neueste Technik markant in Szene.

¹ Je nach Konfiguration optional wählbare Ausstattung.



The image shows the interior of a Mercedes EQ car. The dashboard is a large, curved digital display showing a speedometer and navigation information. The steering wheel is visible on the left. The car's interior is illuminated with a soft blue light, highlighting the ambient lighting strips and the digital display. The overall aesthetic is modern and high-tech.

Intelligent vernetzt ans Ziel.

Die Remote- und Navigationsdienste machen elektrisches Fahren komfortabel und effizient. So haben Sie Ladestationen im Umkreis oder entlang einer Route sowie die aktuelle Reichweite immer im Blick. Die Navigation mit Electric Intelligence plant automatisch Ladestopps an verfügbaren und möglichst leistungsstarken Ladesäulen entlang der Strecke für Sie ein. Mit der Mercedes me App¹ haben Sie auch außerhalb des Fahrzeugs Zugriff auf Ladeeinstellungen und Vorklimatisierung.

¹Für die Nutzung der Mercedes me connect Dienste müssen Sie sich eine Mercedes me ID anlegen und den Nutzungsbedingungen für die Mercedes me connect Dienste zustimmen. Die dargestellten Dienste und deren Verfügbarkeiten und Funktionalitäten sind insbesondere abhängig vom Fahrzeugmodell, Baujahr, gewählter Sonderausstattung und Land.



Services für eine neue Mobilität.

Neue Services und Garantieleistungen für eine sorgenfreie Mobilität: Für die elektrischen Fahrzeuge von Mercedes-EQ wurden eigens neue Services konzipiert, durch die Sie sich um möglichst wenig kümmern müssen und die bereits ab Fahrzeugkauf verfügbar sind. Ein sorgenfreies Gefühl schaffen auch spezielle Garantien, beispielsweise das Batteriezertifikat mit Leistungsversprechen für bis zu acht Jahre beziehungsweise bis zu 160 000 gefahrene Kilometer für die Hochvoltbatterie – das Herzstück des EQA.





10:10



Sophie

Search

0 km/h

15.6 km
654

25

EQ

50

R
N
D
P
C



Navigation
Stuttgart



± 22°C

EQ



R
DIE NEUE



START
STOP



Wie für Sie gemacht: der EQA mit MBUX.

MBUX¹ steht für Mercedes-Benz User Experience. Kurz gesagt: Alles dreht sich nur um Sie. Über das große Display mit Touchscreen können Sie alle Funktionen intuitiv bedienen – per Berührung, aber auch über Gesten oder Sprache mit «Hey Mercedes». Darüber hinaus ist das System lernfähig und stellt sich immer besser auf den Fahrer ein. Praktische Schnittstellen für die Telefonie und digitale Medien ermöglichen eine einfache Smartphone-Integration und runden die besondere Infotainment-Erfahrung ab.

¹ Je nach Konfiguration optional wählbare Ausstattung.



So einfach kann Laden sein.

Zuhause wird ein Ort, an dem Sie nicht nur Ihre eigenen Batterien wieder aufladen. Über die Mercedes-Benz Wallbox (nicht im Lieferumfang enthalten) mit einer Ladeleistung von bis zu 11 kW laden Sie Ihren EQA um ein vielfaches schneller auf als an einer herkömmlichen Steckdose. So wird Laden bequem und einfach.






Energie to go.

Mit dem EQA und Mercedes me Charge erhalten Sie Zugang zu einem der größten Ladenetze mit öffentlichen Ladestationen in Städten, an Einkaufszentren, Hotels oder Autobahnen. Wer es besonders eilig hat, kann einfach über Mercedes me Charge¹ eine der zahlreichen IONITY Schnellladestationen nutzen. Die einmalige Anmeldung ermöglicht den Zugang zu den detaillierten Informationen über Ladesäulen inkl. Ladetarife und die automatisierte monatliche Abrechnung im ganzen Ladenetz.

¹ Um den Mercedes me connect Dienst «Mercedes me Charge» nutzen zu können, wird ein separater Ladevertrag mit einem ausgewählten Drittanbieter benötigt, über den die Bezahlung und Abrechnung der Ladevorgänge erfolgt. Die Nutzung von Mercedes me connect Diensten setzt eine persönliche Mercedes me ID sowie die Zustimmung zu den Nutzungsbedingungen für die Mercedes me connect Dienste voraus.



Vorbildlich sicher. Der EQA.

Die Fahrassistenzsysteme¹ im EQA denken mit, haben das Verkehrsgeschehen im Blick und können nicht nur im Alltag entlasten, sondern in Gefahrensituationen auch wirkungsvoll unterstützen. Somit können Passagiere und andere Verkehrsteilnehmer effektiv geschützt werden – durch die Ausstiegswarnfunktion¹ zum Beispiel auch dann, wenn Sie Ihr Ziel bereits erreicht haben.

¹Unsere Fahrassistenz und Sicherheitssysteme sind Hilfsmittel und entbinden Sie nicht von Ihrer Verantwortung als Fahrer. Beachten Sie die Hinweise in der Betriebsanleitung und die dort beschriebenen Systemgrenzen.





Erweiterte Serienausstattung.

Die erweiterte Serienausstattung erhöht den Komfort mit der Ausstattungslinie Progressive inklusive Lederlenkrad und Komfortsitzen, Rückfahrkamera und EASY-PACK Heckklappe. Dienste zu Konnektivität und Laden vereinfachen das Laden und die Abrechnung.

SERIENUMFANG

Ausstattungslinie Progressive

Rückfahrkamera

Ambientebeleuchtung

EASY-PACK Heckklappe

Adaptiver Fernlicht-Assistent

Geschwindigkeitslimit-Assistent¹

Remote und Charging Services Plus

Laderaum-Paket

Advanced-Paket.

Mit dem Advanced-Paket² heben Sie Ihren EQ aufs nächste Level. Zusätzlich zur erweiterten Serienausstattung werten zwei brillante 10,25"-Displays in Form eines Widescreen Cockpits den Innenraum auf. Weitere intelligente Assistenten erhöhen den Fahrkomfort spürbar.

HIGHLIGHTS ADVANCED-PAKET

Widescreen Cockpit, bestehend aus Media-Display und volldigitalem Instrumenten-Display mit jeweils 26 cm (10,25") Bildschirmdiagonale

Park-Paket mit Rückfahrkamera¹

Spiegel-Paket

Totwinkel-Assistent¹

¹ Unsere Fahrassistenten und Sicherheitssysteme sind Hilfsmittel und entbinden Sie nicht von Ihrer Verantwortung als Fahrer. Beachten Sie die Hinweise in der Betriebsanleitung und die dort beschriebenen Systemgrenzen.

² Je nach Konfiguration optional wählbare Ausstattung.



Advanced-Plus-Paket.

Zusätzlich zu den Extras des Advanced-Pakets bietet das Advanced-Plus-Paket¹ ein weiteres Plus an Komfort. Darüber hinaus untermalt das hochwertige Soundsystem die Fahrt mit sattem Klang, während Ihr Smartphone kabellos aufgeladen wird.

HIGHLIGHTS ADVANCED-PLUS-PAKET

Klimatisierungsautomatik THERMOTRONIC

KEYLESS-GO Komfort-Paket

Advanced Soundsystem

Kabelloses Ladesystem für mobile Endgeräte

Widescreen Cockpit, bestehend aus Media-Display und volldigitalem Instrumenten-Display mit jeweils 26 cm (10,25") Bildschirmdiagonale

Park-Paket mit Rückfahrkamera²

Premium-Paket.

Ausstattungen auf Topniveau bietet das Premium-Paket¹. Es ergänzt alle vorangegangenen Ausstattungspakete durch zusätzliche Highlights wie beispielsweise das Burmester® Surround-Soundsystem oder das Panorama-Schiebedach. Da bleibt kein Wunsch offen.

HIGHLIGHTS PREMIUM-PAKET

Panorama-Schiebedach

Park-Paket mit 360°-Kamera²

Burmester® Surround-Soundsystem

Klimatisierungsautomatik THERMOTRONIC

KEYLESS-GO Komfort-Paket

Kabelloses Ladesystem für mobile Endgeräte

Widescreen Cockpit, bestehend aus Media-Display und volldigitalem Instrumenten-Display mit jeweils 26 cm (10,25") Bildschirmdiagonale

¹ Je nach Konfiguration optional wählbare Ausstattung.

² Unsere Fahrassistenz und Sicherheitssysteme sind Hilfsmittel und entbinden Sie nicht von Ihrer Verantwortung als Fahrer. Beachten Sie die Hinweise in der Betriebsanleitung und die dort beschriebenen Systemgrenzen.



AMG Line.

Zeigt selbstbewusst, was in ihm steckt: der EQA mit AMG Line¹. Außen demonstrieren unter anderem die AMG-spezifische Frontschürze und die AMG-spezifische Black-Panel-Kühlervelkleidung den starken Vorwärtsdrang. Innen verdeutlichen die Sportsitze und das Multifunktions-Sportlenkrad, dass Stillstand keine Option ist.

¹Je nach Konfiguration optional wählbare Ausstattung.



HIGHLIGHTS EXTERIEUR

AMG-spezifische Frontschürze mit Zierteilen in Chrom sowie funktionalen AIR CURTAINS

AMG-spezifische Black-Panel-Kühlerverkleidung im Twin-Blade-Design und Umrahmung in Schwarz hochglänzend

AMG Heckschürze in Diffusoroptik mit Zierteil in Chrom

45,7 cm (18") AMG Leichtmetallräder im 5-Doppelspeichen-Design, aerodynamisch optimiert, schwarz hochglänzend lackiert und glanzgedreht

Seitenverkleidungen in Schwarz genarbt mit verchromtem Einleger

HIGHLIGHTS INTERIEUR

Sportsitze mit verstellbarer Kopfstütze inklusive Sitzkomfort-Paket

Polsterung in Ledernachbildung ARTICO / Mikrofaser DINAMICA schwarz mit roter Doppelziernaht

Multifunktions-Sportlenkrad in Leder Nappa, im 3-Speichen-Design, unten abgeflacht, mit Perforation im Griffbereich und Touch Control Buttons

AMG Pedalanlage aus gebürstetem Edelstahl mit Gumminoppen

Lüftungsdüsen in Silberchrom mit Außenring in Silberchrom und Luftführungsring in Schwarz hochglänzend



Ausstattungsline Progressive.

So progressiv wie sein Anspruch ist auch sein Design. In der Serienausstattung setzt die Ausstattungslinie Progressive ohne Aufpreis exklusive Highlights: mit Komfortsitzen in Ledernachbildung ARTICO und Stoff Fléron inklusive Sitzkomfort-Paket oder dem Lederlenkrad. Das Exterieur glänzt unter anderem mit einer Dachreling in poliertem Aluminium.

HIGHLIGHTS EXTERIEUR

-
- Dachreling in poliertem Aluminium
 - 45,7 cm (18") Leichtmetallräder im 5-Speichen-Design
 - Front- und Heckschürze mit Chromeinleger
 - Bordkanten- und Fensterlinienzierstäbe in poliertem Aluminium
-

HIGHLIGHTS INTERIEUR

-
- Komfortsitze inklusive Sitzkomfort-Paket
 - Polsterung in Ledernachbildung ARTICO, Stoff Fléron schwarz mit Doppelziernaht mittelgrau
 - Multifunktions-Sportlenkrad in Leder mit schwarzen Ziernähten und zweiteiliger verchromter Blende
 - Lüftungsdüsen in Silberchrom mit Außenring in Silberchrom und Luftführungsring in Schwarz hochglänzend
-



Electric Art.

Setzt Elektromobilität gekonnt in Szene: das Interieur Electric Art. Für eine einzigartige Ästhetik im Innenraum sorgen Farbakzente in modernem Roségold in den Lüftungsdüsen und der Polsterung, die zum Teil aus recycelten Materialien besteht. Das hinterleuchtete Zierelement erschafft eine futuristische Atmosphäre.

HIGHLIGHTS INTERIEUR

Polsterung in Ledernachbildung ARTICO / Stoff Cupertino zweifarbig Roségold / Titangrau pearl

Zierelement Spiraloptik hinterleuchtet

Lüftungsdüsen in Roségold mit Außenring in Silberchrom und Luftführungsring in Grau hochglänzend

Multifunktions-Sportlenkrad in Leder Nappa im 3-Speichen-Design, unten abgeflacht, mit Perforation im Griffbereich und Touch Control Buttons

Einstiegsleisten mit beleuchtetem, baureihenspezifischem Schriftzug in Blau

Ein Fahrzeugschlüssel in Schwarz mit Zierrahmen in Chrom und ein Fahrzeugschlüssel in Schwarz mit Zierrahmen in Roségold



Elektrischer Antriebsstrang.

Effizient elektrisch: Die Antriebstechnik des EQA bietet beeindruckenden Vortrieb für mehr Effizienz, Sicherheit, Komfort und Fahrspaß – eben typisch Mercedes-EQ. Der elektrische Antriebsstrang (eATS) mit einem Asynchronmotor sowie Permanentmagnet-Synchronmotor und integrierter Parksperre sitzt beim EQA 250 an der Vorderachse, bei den Allradvarianten EQA 300 4MATIC und EQA 350 4MATIC jeweils an Vorder- und Hinterachse. Von dort aus bringt er souveräne 140 kW Systemleistung auf die Straße, die sich beim EQA 350 4MATIC auf 215 kW steigert. Das volle Drehmoment steht bereits mit der ersten Berührung des Gaspedals zur Verfügung, ohne beim Beschleunigen gefühlt auch nur einen Moment zu zögern. Darüber hinaus unterstützt Sie der EQA mit DYNAMIC SELECT durch verschiedene Fahrprogramme mit unterschiedlicher Charakteristik – von effizient bis sportlich für mehr Fahrspaß in Kurven und Komfort auf Langstrecken.

EQA 250 | WLTP: Stromverbrauch in kWh/100 km (kombiniert): 16.6; CO₂-Emissionen in g/km (kombiniert): 0.¹. Energieeffizienz-Kategorie A EQA 300 4MATIC | WLTP: Stromverbrauch in kWh/100 km (kombiniert): 18.6; CO₂-Emissionen in g/km (kombiniert): 0.¹. Energieeffizienz-Kategorie B EQA 350 4MATIC | WLTP: Stromverbrauch in kWh/100 km (kombiniert): 18.6; CO₂-Emissionen in g/km (kombiniert): 0.¹. Energieeffizienz-Kategorie B.

¹Der Stromverbrauch wurde auf der Grundlage der VO 2017/1151/EU ermittelt. Der Stromverbrauch ist abhängig von der Fahrzeugkonfiguration.



Fahrassistenz-Paket.

Ein weiterer Schritt in Richtung autonomes Fahren. Das Fahrassistenz-Paket setzt neue Maßstäbe in Sachen Sicherheit und Fahrkomfort. Kameras, Radar und Ultraschall erfassen das Umfeld und unterstützen situationsgerecht bei Geschwindigkeitsanpassung, Lenken und Kollisionsgefahr. Ergänzend werden diverse Daten aus Karten, Navigation und Live Traffic Information genutzt, um Strecke und Verkehr in Echtzeit zu bewerten. Alle Informationen werden intelligent vernetzt. Für Sie kann das eine spürbare Entlastung und effektiven Schutz für Insassen und andere Verkehrsteilnehmer bedeuten.¹

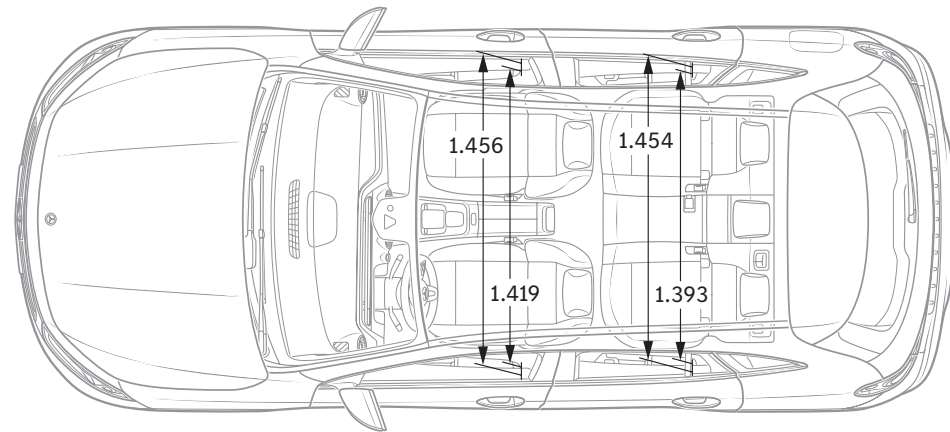
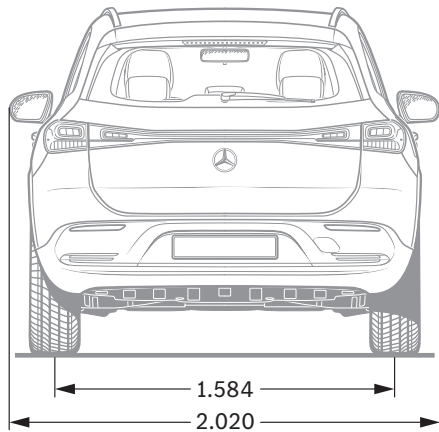
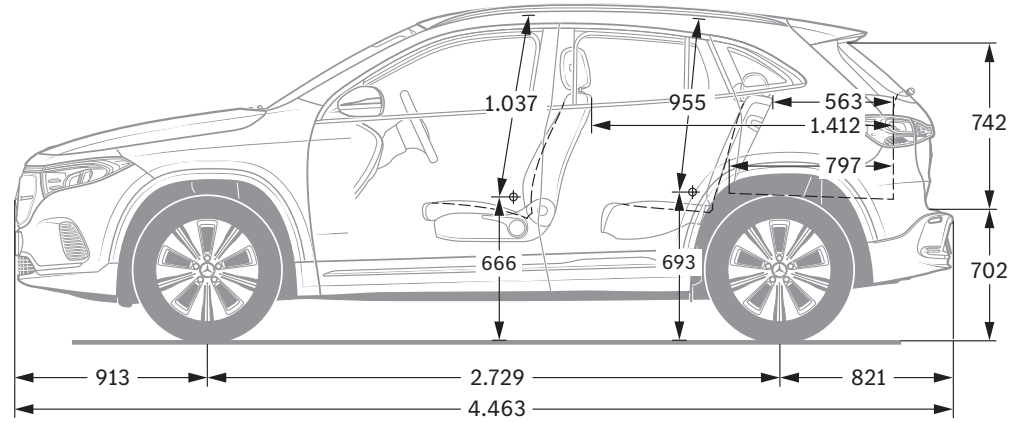
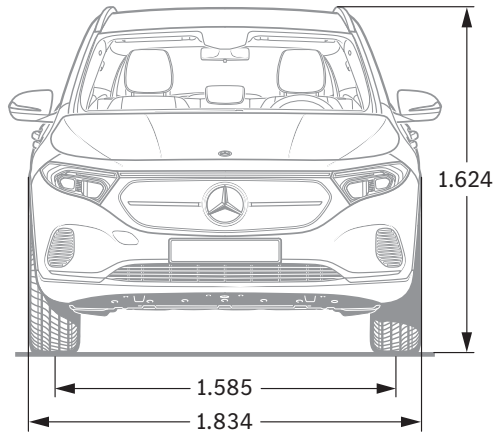
¹ Unsere Fahrassistenz und Sicherheitssysteme sind Hilfsmittel und entbinden Sie nicht von Ihrer Verantwortung als Fahrer. Beachten Sie die Hinweise in der Betriebsanleitung und die dort beschriebenen Systemgrenzen.

Technische Daten - EQA H243

	EQA 250	EQA 250+	EQA 300 4MATIC	EQA 350 4MATIC
MODELLNUMMER	243.701	243.702	243.708	243.712
MOTOR				
Maximale Reichweite (km)	528	560	459	459
Maximale Nennleistung (elektrisch) in kW	140	140	168	215
Maximale Nennleistung (elektrisch) in PS	190	190	228	292
Maximales Drehmoment (Nm)	385	385	390	520
Kapazität der HV-Batterie (kWh)	66,5	70,5	66,5	66,5
Maximale AC-Ladekapazität (kW)	11	11	11	11
Maximale DC-Ladekapazität (kW)	100	100	100	100
AC-Ladezeit 0-100% (netto), Mode 3 (h) bei 11 kW	6,75	7,25	6,75	6,75
DC-Ladezeit 10-80% in Minuten	32	35	32	32
FAHRLEISTUNG				
Höchstgeschwindigkeit (km/h)	160	160	160	160
Beschleunigung 0-100 km/h (s)	8,6	8,6	7,7	6
VERBRAUCH/EMISSIONSAUSSTOSS				
Verbrauch (kW/100 km)	16,6	16,4	18,6	18,6
Benzinäquivalent	1,8	1,8	2	2
CO ₂ -Ausstoss (g/km) nach 715/2007/EWG	0	0	0	0
CO ₂ -Ausstoss aus der Strombereitstellung (g/km)	19	19	21	21
Energieeffizienz-Kategorie	A	A	B	B
MASSE/BELADUNG				
Leergewicht in betriebsbereitem Zustand/Nutzlast (kg)	2045-2151	2055-2161	2110-2216	2110-2216
Zulässiges Gesamtgewicht	2470	2470	2535	2535
Maximale Dachlast (kg)	75	75	75	75
Anhänger gebremst/ungebremst (kg)	1500/750	1500/750	1800/750	1800/750
Kofferraumvolumen (l)	340-1320	340-1320	340-1320	340-1320

Der Treibstoff-/Stromnormverbrauch wird nach der Messmethode 715/2007/EWG in der gegenwärtig gültigen Fassung ermittelt. Die angegebenen Werte zu Energieverbrauch und CO₂-Emissionen sind Schweizer Werte. Es handelt sich dabei um Werte, die im WLTP-Messzyklus ermittelt wurden. Je nach Fahrweise, Strassen- und Verkehrsverhältnissen, Umwelteinflüssen und Fahrzeugzustand können sich in der Praxis Verbrauchswerte ergeben, die von den angegebenen Werten abweichen. Die Angaben beziehen sich nicht auf ein einzelnes Fahrzeug und sind nicht Bestandteil des Angebots, sondern dienen allein Vergleichszwecken zwischen verschiedenen Fahrzeugtypen. Damit Energieverbräuche unterschiedlicher Antriebsformen (Benzin, Diesel, Gas, Strom usw.) vergleichbar sind, werden sie zusätzlich als sogenannte Benzinäquivalente (Masseinheit für Energie) ausgewiesen. CO₂ ist das für die Erderwärmung hauptverantwortliche Treibhausgas; die mittlere CO₂-Emission aller (markenübergreifend) angebotenen Fahrzeugtypen beträgt für das Jahr 2024 122 g/km, Zielwert 118 g/km.

Abmessungen.



Alle Angaben in Millimetern. Die abgebildeten Maße sind Mittelwerte. Sie gelten für Fahrzeuge in Grundausstattung und in unbelastetem Zustand.

Zu den Angaben in dieser Publikation: Nach Redaktionsschluss am 02.05.2023 können sich am Produkt Änderungen ergeben haben. Konstruktions- oder Formänderungen, Abweichungen im Farbton sowie Änderungen des Lieferumfangs seitens des Herstellers bleiben während der Lieferzeit vorbehalten, sofern die Änderungen oder Abweichungen unter Berücksichtigung der Interessen des Verkäufers für den Käufer zumutbar sind. Sofern der Verkäufer oder der Hersteller zur Bezeichnung der Bestellung oder des bestellten Kaufgegenstands Zeichen oder Nummern gebraucht, können allein hieraus keine Rechte abgeleitet werden.

Mercedes-Benz Schweiz AG, Bernstrasse 55, CH-8952 Schlieren, info_ch@mercedes-benz.com, 01.2024

Die Abbildungen können auch Zubehör und Sonderausstattungen enthalten, die nicht zum serienmässigen Lieferumfang gehören. Diese Publikation wird international eingesetzt. Aussagen über gesetzliche, rechtliche und steuerliche Vorschriften und Auswirkungen haben jedoch nur für die Bundesrepublik Deutschland zum Zeitpunkt des Redaktionsschlusses dieser Publikation Gültigkeit. Fragen Sie daher zum verbindlichen letzten Stand bitte Ihren Mercedes-Benz AG Vertriebspartner.

www.mercedes-benz.ch